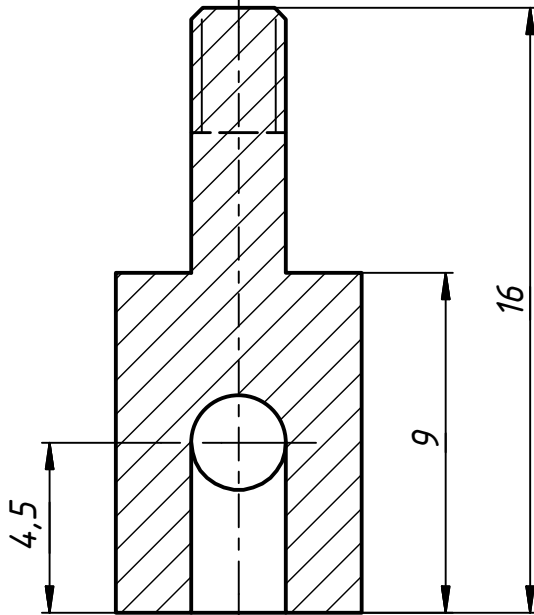
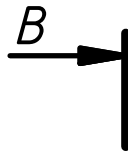
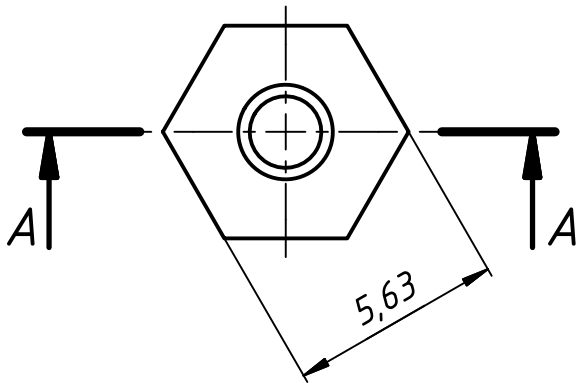
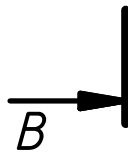
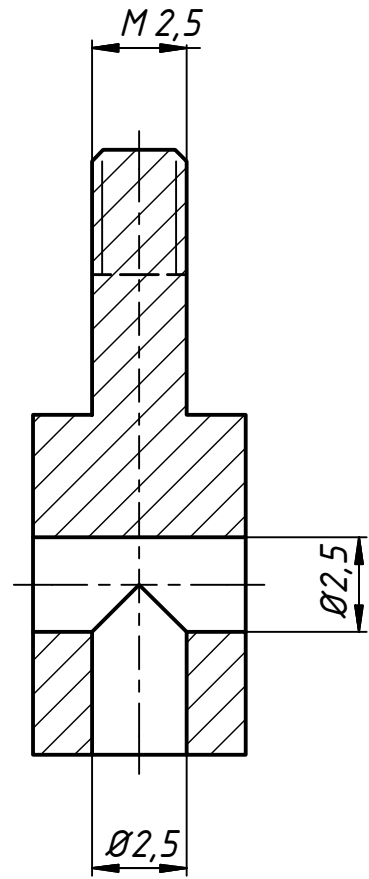


2019.000.004

A-A



B-B



Перв. примен.

Справ. №

Подп. и дата

Инв. № дубл.

Взам. инв. №

Подп. и дата

Инв. № подл.

2019.000.004

Изм.	Лист	№ докум.	Подп.	Дата
Разраб.		Антон		27.01.2019
Пров.				
Т. контр.				
Нач.отд.				
Н. контр.				
Утв.				

Терминал

Лит.	Масса	Масштаб
	0,002	5 : 1
Лист	Листов	1

Шестигранник 8-н11 ГОСТ 8560-78  
20-В-Н ГОСТ 1050-88

Копировал

Формат А4