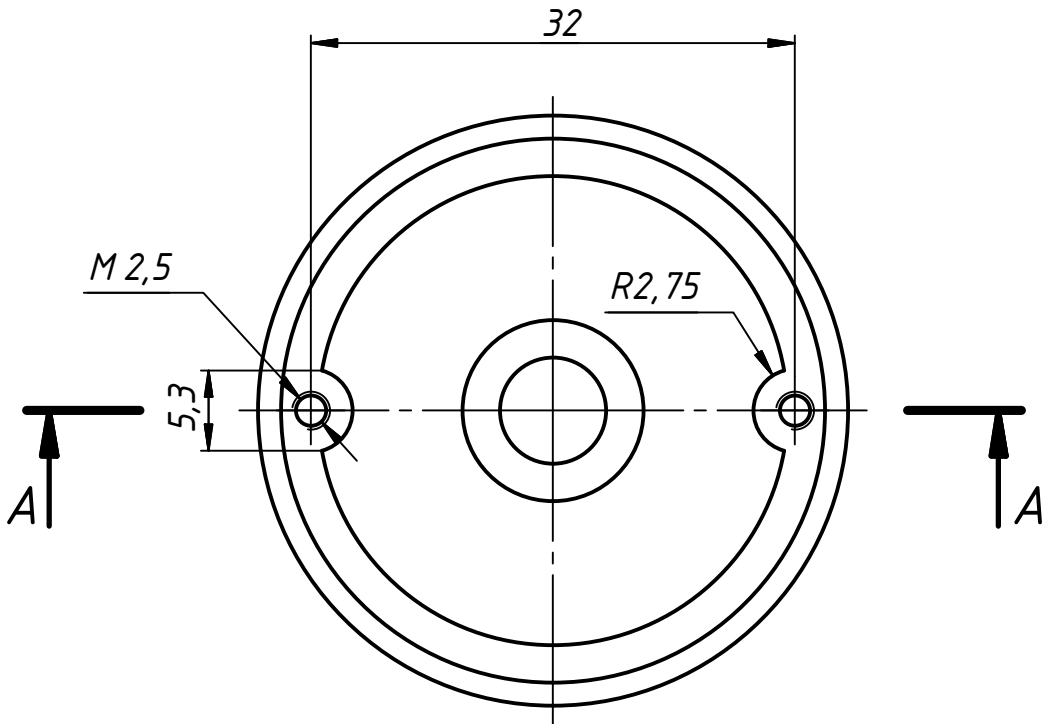
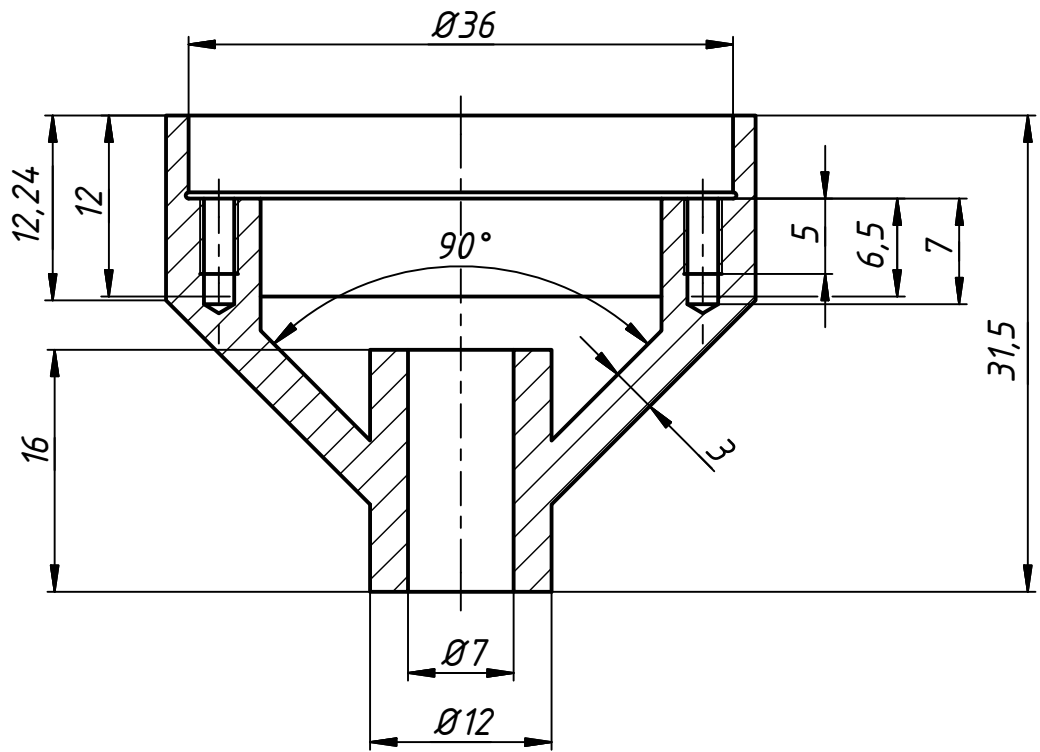


2019.000.008

A-A



Перв. примен.
Справ. №

Подп. и дата
Инв. № дубл.
Взам. инв. №

Подп. и дата
Инв. № подл.
Изм. Лист
Разраб.
Пров.
Т. контр.
Нач.отд.
Н. контр.
Утв.

Изм.	Лист	№ докум.	Подп.	Дата
		Антон		27.01.2019

2019.000.008

Крышка

Сталь 45 ГОСТ 1050-88

Лист	Масса	Масштаб
	0,069	2:1
Лист	Листов	1