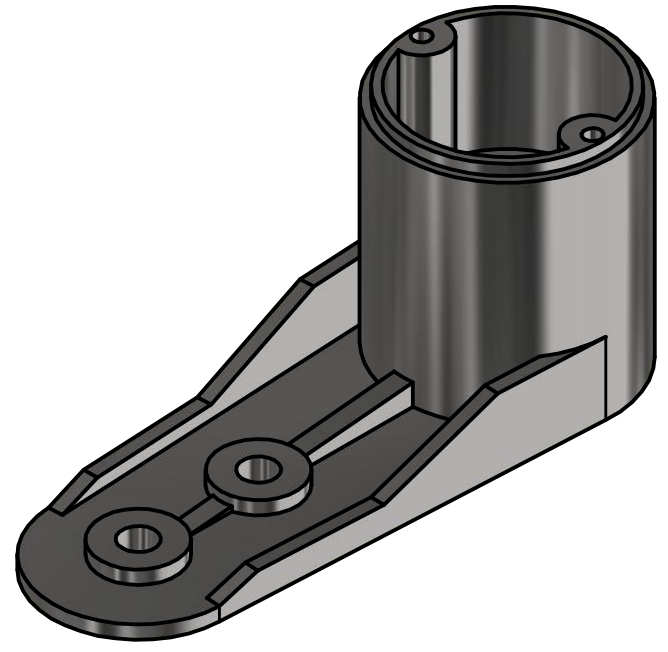
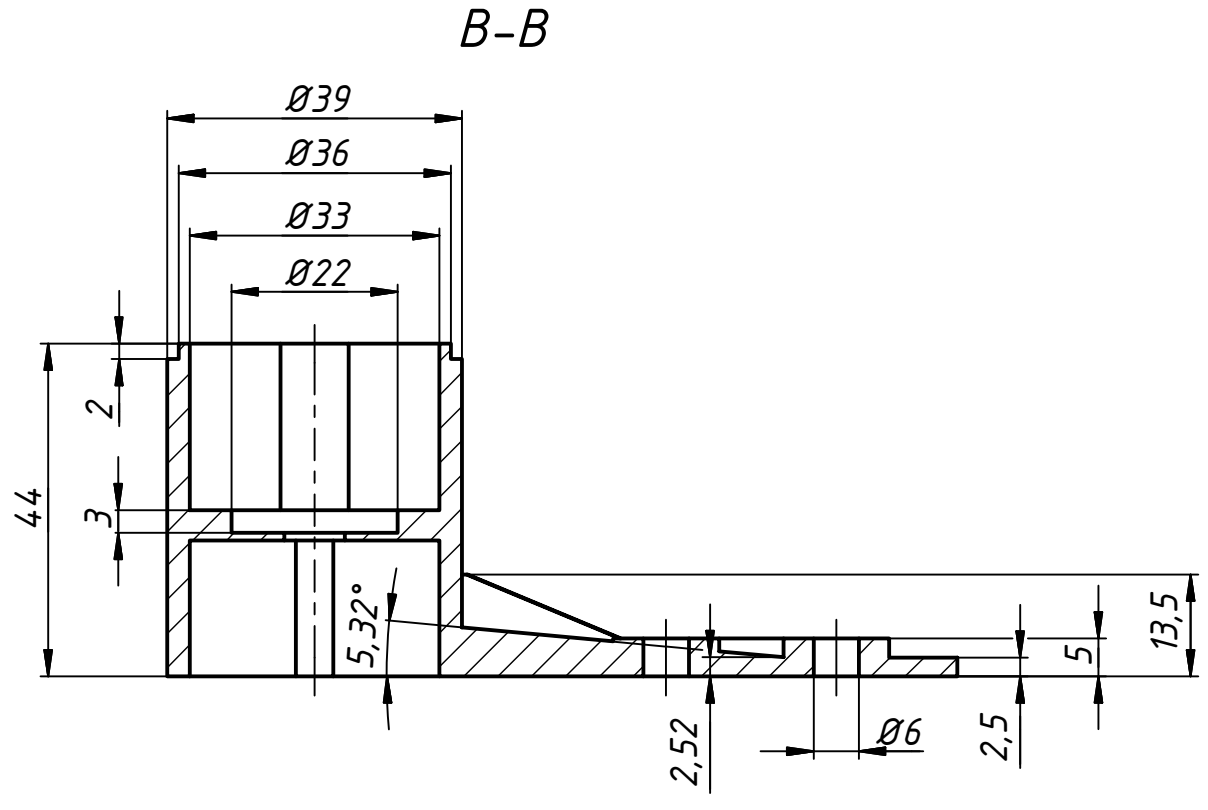
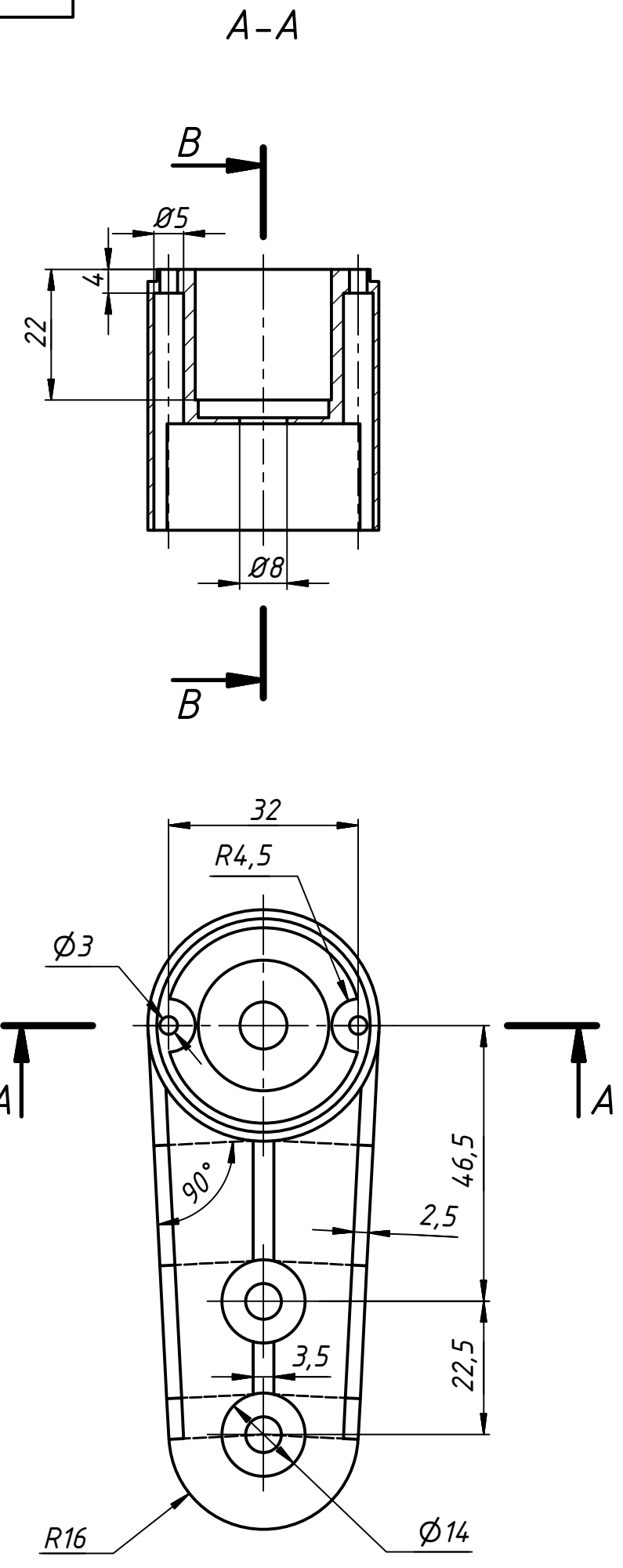


2019.000.001

Перв. примен.
Справ. №
A
Подп. и дата
Инв. № дубл.
Взам. инв. №
Подп. и дата
Инв. № подл.



					2019.000.001			
Изм.	Лист	№ докум.	Подп.	Дата	Корпус	Лит.	Масса	Масштаб
Разраб.	Антон			27.01.2019			0,198	1:1
Пров.						Лист	Листов	1
Т. контр.								
Нач.отд.					Сталь 45 ГОСТ 1050-88			
Н. контр.								
Утв.								